

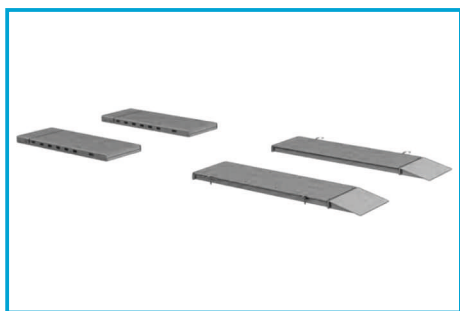
PO550 TITAN



UDŹWIG:	5500 kg
PODNOŚNIK PODPROGOWY:	3200 kg
ZASILANIE SIEĆ:	400V/50Hz
MOC SILNIKA:	2,2 kW
WYSOKOŚĆ CAŁKOWITA:	2343 mm
WYSOKOŚĆ PODNOSZENIA:	1960 mm
PRZEŚWIT:	3088 mm
PLATFORMY:	650x5455 mm
POZIOM HAŁASU:	<70 dB (A)
WAGA:	2370 kg

Podnośniki 4 kolumnowy z podnośnikiem podprogowym ♦ Synchronizacja mechaniczna za pomocą stalowych lin
 ♦ **Automatyczna blokada mechaniczna** zwalniana pneumatycznie ♦ Podnośnik **przystosowany do obsługi geometrii**, posiada **wybrania pod obrotnice** oraz **płyty rozprężne** ♦ Zawór przeciążeniowy ♦ **Podnośnik sterowany bezpiecznym napięciem 24V** ♦ Produkt homologowany i certyfikowany zgodnie z europejskimi normami Dyrektywa EN1493: 2010

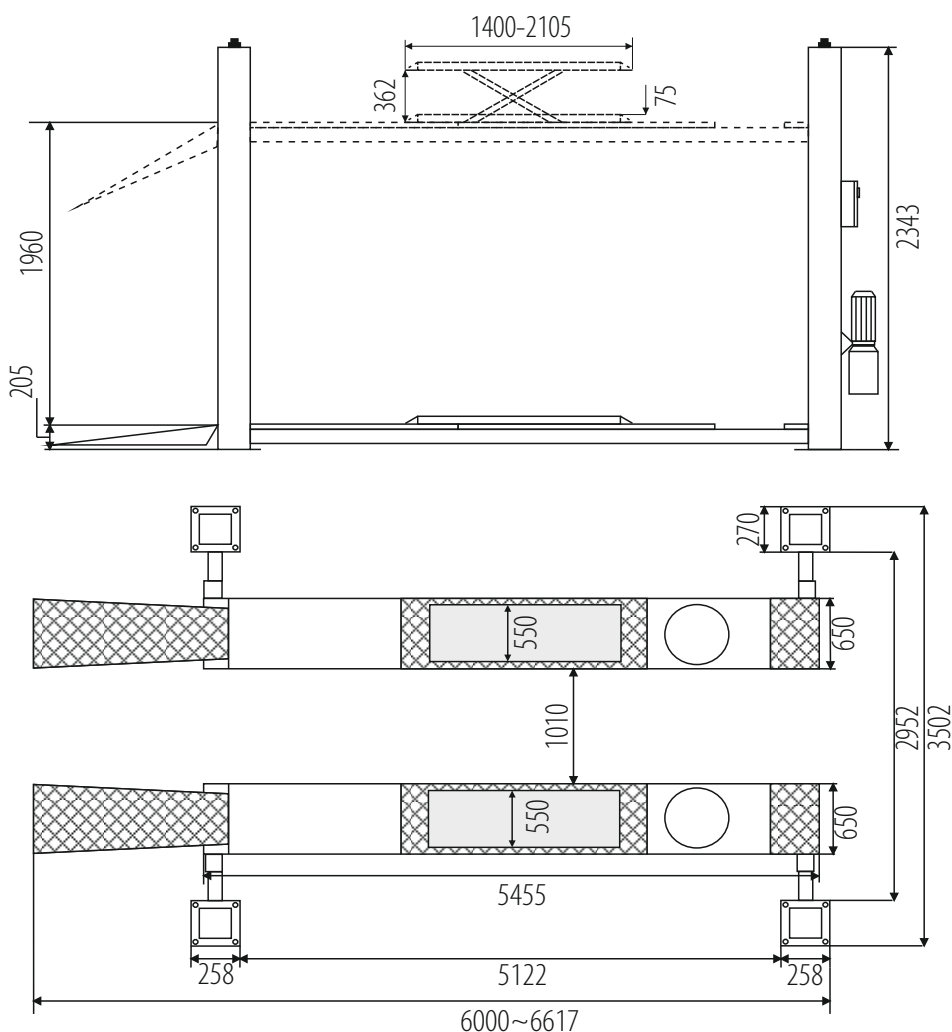
WYPOSAŻENIE STANDARDOWE



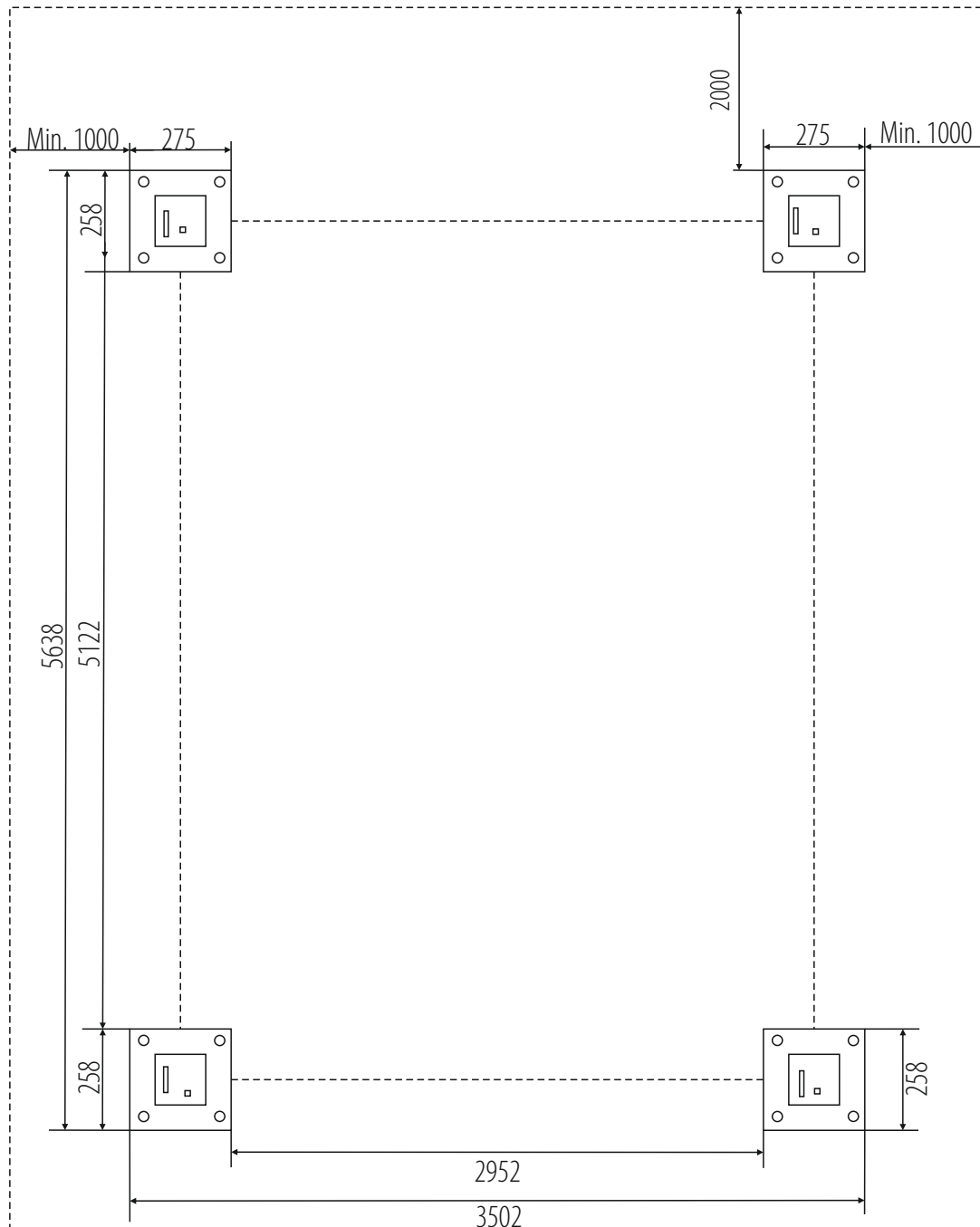
WYBRANIA POD OBROTNICĘ



PODNOŚNIK PODPROGOWY



P0550 TITAN



Klasa betonu: B25 lub C20/25 o minimalnej powierzchni montażu: 6100x4000x300 mm ♦ Dopuszczalna nierówność posadzki: +/- 5mm na powierzchni montażu wykonanie posadzki: minimum 3 tygodnie przed montażem ♦ Kotwy montażowe: mechaniczne M12/150 mm 16 sztuk lub chemiczne M16/250mm (wymagane zgłoszenie z wyprzedzeniem, najpóźniej podczas ustalania terminu montażu) ♦ Olej hydrauliczny: HL22, 18,0l ♦ Zasilanie elektryczne: przewód 5x 2,5mm doprowadzony do miejsca montażu ♦ Zasilanie pneumatyczne: osuszone i naolejone powietrze, min. 6 bar (max. 8 bar) ♦ Zabezpieczenie prądowe: min. 32A przy zasilaniu 3-fazowym 400V/50Hz.

Montaż dozwolony jedynie w pomieszczeniach zamkniętych ♦ zakaz stosowania zbrojenia 20 cm od góry grubszego niż 4mm² ♦ montaż na **kotwy chemiczne** za dodatkową opłatą (**wymagane zgłoszenie z wyprzedzeniem, najpóźniej podczas ustalania terminu montażu**) ♦ Wszystkie połączenia, ze szczególnym zastrzeżeniem połączeń elektrycznych, muszą być wykonane przez uprawnione osoby ♦ Instalacja musi zostać przeprowadzona przez wykwalifikowany personel według zasad załączonych w niniejszym planie zabudowy ♦ W przypadku montażu przez firmę Nortec lub jej autoryzowany serwis, podnośnik musi znajdować się na utwardzonym podłożu ♦ **Zamawiający zobowiązuje się:** strzec dostarczonego mienia do czasu montażu, zapewnić nieodpłatnie dostawę energii elektrycznej do wykonywania robot instalacyjnych, zapewnić kontener na odpady powstałe podczas montażu urządzeń oraz udostępnić węzeł sanitarny dla serwisantów.